

HGV204

Płyny grupy 2 / 2nd group fluids / Среды 2 группы

Ciśnienie / Pressure / Давление: PN 16

Temperaturą / Temperature / Температурный режим: -20°C ÷ +130°C



Zasuwa płaska z miękkim uszczelnieniem klina

Gate valve with soft wedge sealing

Задвижка фланцевая с обрезиненным клином

Właściwości produktu / Product properties / Характеристика изделия			
Lp.	Nazwa części i materiał	Name of the part and material	Наименование части и материал
1	Trzpień ze stali nierdzewnej	Stem - stainless steel	Шток из нержавеющей стали
2	Uszczelnienie pokrywy - pierścien EPDM i O-ring	Cover sealing - EPDM and O-ring	Уплотнение крышки - EPDM и O-образное кольцо
3	Kdnierz zgodnie z EN 1092-2 i ISO 7005-2	Flange according to EN 1092-2 and ISO 7005-2	Фланец в соответствии с EN 1092-2 и ISO 7005-2
4	Wymiary zaworow zgodnie z EN 558-1 i DIN 3202 F4	Valve measurements acc. to EN 558-1 and DIN 3202	Размеры отверстий в соответствии с EN 558-1 и DIN
5	Korpus - zeliwo GG 25	Body - cast iron GG -25	Корпус - чугун GG-25
6	Uszczelnienie klina - EPDM	Wedge seal - EPDM	Прокладка клиновидная - EPDM

Zastosowanie:

Systemy zimnej i goracej wody; każdy płyn bez kwasowości i zasadowości.

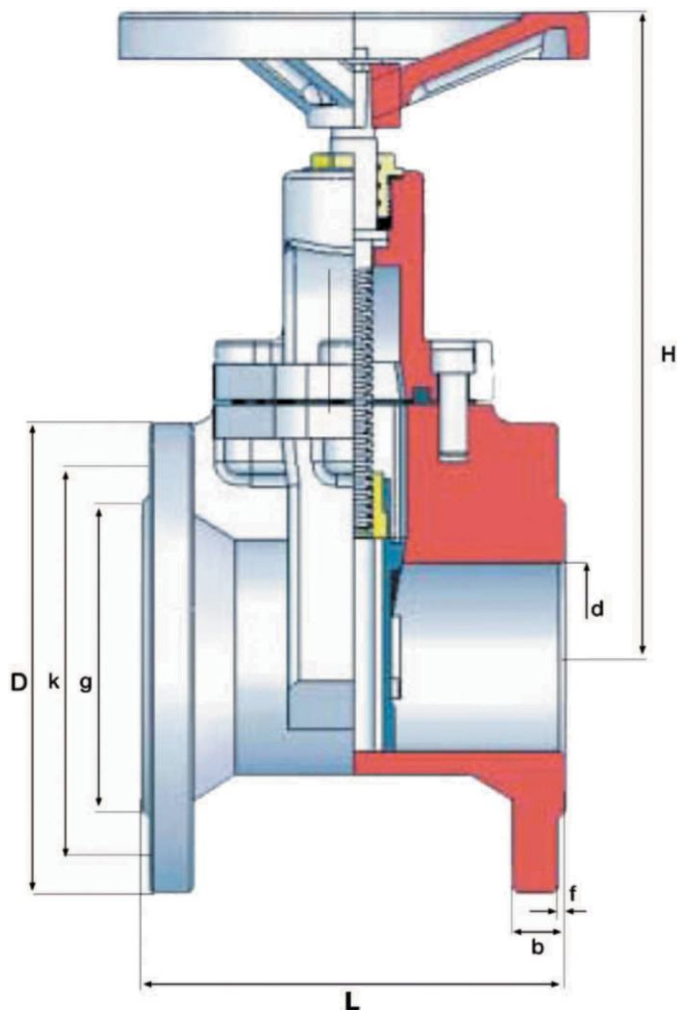
Applications:

Cold and hot water systems; every liquid without acidity and alkalinity.

Применение:

Системы холодной и горячей воды; любая не кислотная и не щелочная жидкость.

HGV204



HGV204

HGV204

HGV204

HGV204

HGV204

HGV204

HGV204

Tabela wymiarowa / Dimension chart / Таблица размеров												
DN	L	H	d	g	k	D	Delik Capi	b	f	n	KV	Waga
mm	mm	mm	mm	mm	mm	mm	mm	mm	mm	ilosc	m ³ /h	kg
50	150	210	50	99	125	165	19	20	3	4	260	10
65	170	233	65	118	145	185	19	20	3	4	415	15
80	180	253	80	132	160	200	19	22	3	8	600	18
100	190	306	100	156	180	220	19	24	3	8	1100	25
125	200	364	125	184	210	250	19	26	3	8	1875	33
150	210	422	150	211	240	285	23	26	3	8	2650	45
200	230	498	200	266	295	340	23	30	3	12	4880	70
250	250	558	250	319	355	405	28	32	3	12	7630	106
300	270	735	300	370	410	460	28	32	4	12	11400	130